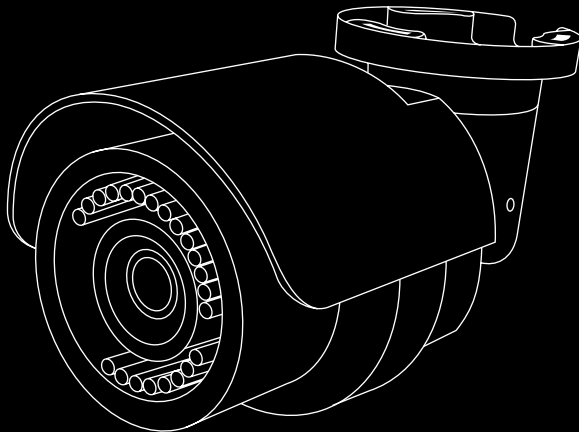


# AVERTX

## INSTRUCTIONS DE MISE AU POINT HD90

Pour une qualité d'image optimale, vous devrez effectuer une mise au point manuelle de votre caméra AvertX après son installation. Cette fiche vous fournit les instructions pour la mise au point de la caméra bullet intérieure/extérieure vision nocturne HD AvertX HD90.

## CAMÉRA BULLET IP INTERIEURE/EXTERIEURE VISION NOCTURNE HD

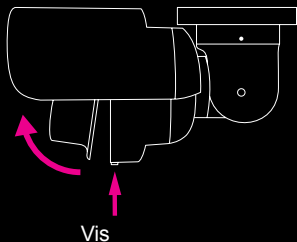


# MISE AU POINT DE L'APPAREIL HD90

Complétez ces étapes pour mettre au point votre caméra bullet AvertX.

1. Retirez la vis au bas de la protection de lentille avant.
2. Retirez la protection de l'objectif avant en la tirant légèrement vers le haut.
3. Retirez l'anneau de caoutchouc. Desserrez la vis de réglage.
4. Tournez l'objectif pour mettre au point votre caméra.
5. Serrez la vis de réglage.
6. Remplacez l'anneau de caoutchouc.
7. Alignez la tige de positionnement au haut de la protection d'objectif avec l'orifice du corps de la caméra et remplacez la protection.
8. Remplacez la vis au bas de la protection d'objectif avant.

Tirez sur la protection vers le haut



Vis

Retirez la protection de lentille

Vis de réglage

Retirez l'anneau

Tournez la lentille pour la mise au point

